



# TECHNO MAST

- POSTES E DESIGN URBANO -



# TECHNO FIBRA

- POSTES EM FIBRA DE VIDRO -

# POSTES E DESIGN URBANO

Fabricamos postes metálicos e torres para as mais variadas aplicações, desde a iluminação até a sinalização. O nosso objetivo é oferecer a melhor qualidade em todo o processo, do atendimento à produção, com particular atenção aos materiais aplicados, aos acabamentos e ao respeito às normas.

Além disso, damos atenção especial ao embelezamento urbano, com desenho e elaboração de postes que se inserem harmoniosamente no espaço.

# ÍNDICE

Grupo Technomast _____	3
Postes Articuláveis _____	5
Postes Telecônicos _____	9
Poste Telecônico Reto _____	10
Poste Telecônico Curvo Simples _____	12
Poste Telecônico Curvo Duplo _____	14
Postes Cônicos Contínuos _____	16
Poste Cônico Contínuo Reto _____	17
Poste Cônico Contínuo Curvo Simples _____	19
Poste Cônico Contínuo Curvo Duplo _____	21
Poste Cônico Contínuo Poligonal Reto _____	23
Postes Solares _____	25
Torres Poligonais _____	28
Acessórios - Braços _____	31
Postes em Fibra de Vidro _____	33
Mobiliário Urbano _____	36
Projetos Especiais _____	39



# GRUPO TECHNOMAST

A **Technomast** inicia as suas atividades de fabricante de postes e componentes metálicos para o setor de iluminação em 2006, com o nome de Madestamp, alterado em 2020 para o atual nome.

Logo passa a atender clientes de grande porte,

principalmente na área industrial, onde desenvolve e patenteia o POSTE ARTICULÁVEL, inovação para permitir a manutenção dos pontos de luz em áreas perigosas, principalmente nas correias transportadoras.

Nos anos a seguir expande as suas atividades no Brasil inteiro para grandes clientes quais Vale, Petrobras, Usiminas, Samarco e a maioria das grandes industriais de vários setores, e inicia a forte atuação no setor da iluminação pública.





# GRUPO TECHNOMAST

Possui uma área fabril de mais de 30 mil m<sup>2</sup> em Campo Largo – PR, com equipamentos e maquinários modernos que lhe permite atender com qualidade, rapidez e dentro das normas vigentes os mais exigentes clientes.

Produz toda a gama de postes e torres conforme as especificações técnicas dos clientes e segundo as normas brasileiras, com especial atenção aos materiais, a galvanização e a pintura quando requisitada.

Nos últimos anos a **Technomast** focou muito no embelezamento urbano, criando várias linhas de postes decorativos integrados com todos os acessórios de mobiliários, como bancos, floreiras, lixeiras, bicicletários e muito mais.

Possui um corpo técnico preparado e dotado dos melhores software de desenvolvimento de produtos que lhe permite enfrentar os projetos mais complexos.

Sendo uma empresa de origem italiana, mantém sempre atenção especial ao design e à inovação nos seus produtos.



**TECHNOFIBRA**  
– POSTES EM FIBRA DE VIDRO –

A **Technofibra**, empresa do Grupo Technomast, nasce em 2021 unindo a experiência de mercado da Technomast com longa experiência de determinados parceiros no setor dos postes em fibra de vidro.

A unidade produtiva da Technofibra, situada no mesmo parque industrial da Technomast, conta com as mais avançadas tecnologia em maquinários para fabricação de postes e torres, para a mais amplas exigências dos clientes.

Os maquinários de ultima geração unidos à longa experiencia da equipe técnica permite fornecer as melhores soluções com os melhores acabamentos.

# POSTES ARTICULÁVEIS

Facilita o acesso e elimina riscos na instalação e manutenção de luminárias, projetores, câmeras e outros equipamentos em altura.



# POSTE ARTICULÁVEL TECHNOMAST

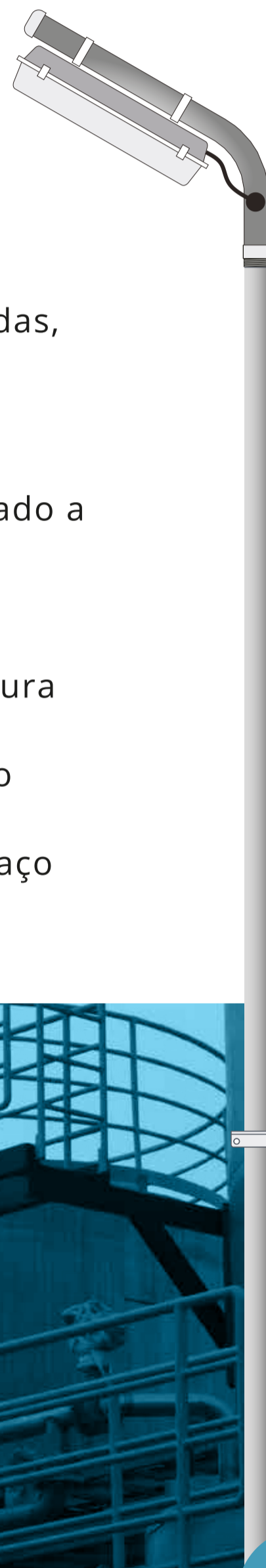
 ALTURA: 2,70 ou 3 metros

## Características:

- Facilmente manuseado por apenas um operador.
- Não requer o uso de ferramentas especiais.
- Simplifica a necessidade de EPI's (evita o uso de escadas, andaimes e cinto de segurança).

## Descrição:

- Fabricado em chapa e tubo de aço carbono e galvanizado a fogo conforme norma NBR6323.
- Passagem de cabos pelo interior do tubo de rebarba removida (cabos de 6-12mm).
- Eixo da dobradiça e trava de segurança contra a abertura acidental em aço inox.
- Travamento da dobradiça através de parafusos do tipo olhal para maior facilidade de aperto.
- Disponível em outros materiais, tais como alumínio e aço inoxidável e outras dimensões sob consulta.





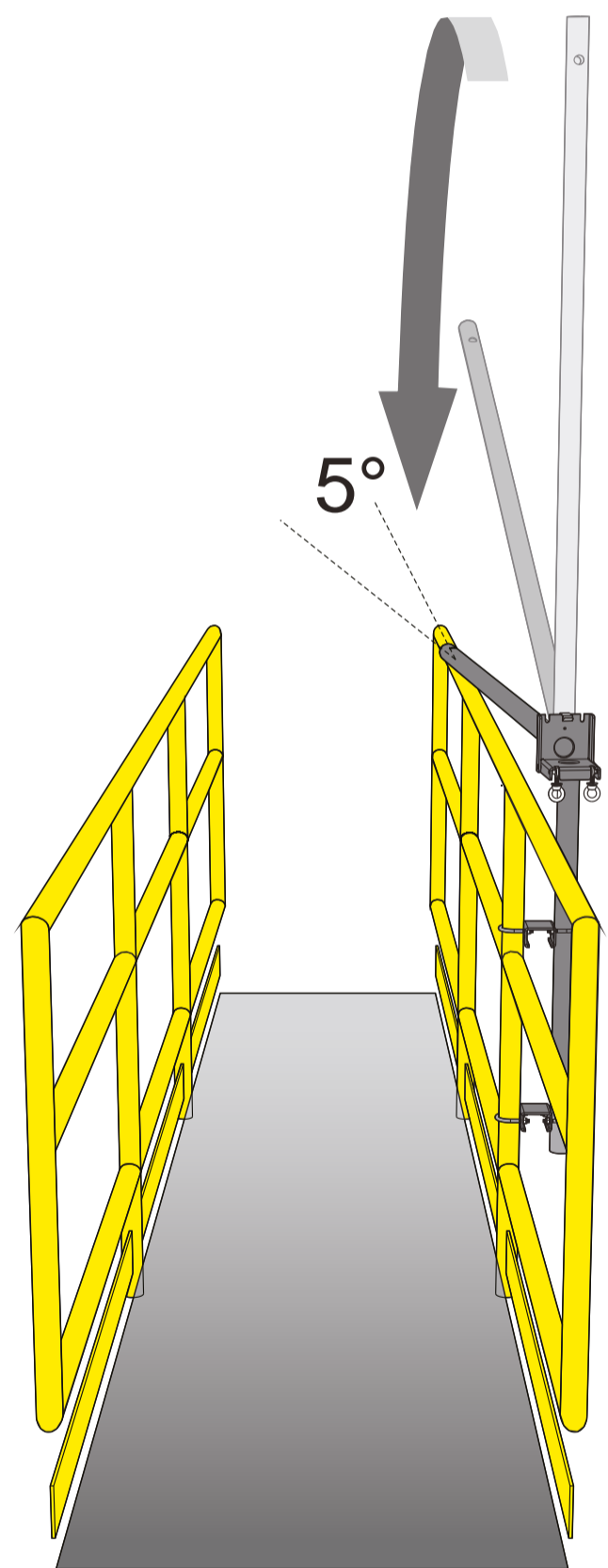
# POSTE ARTICULÁVEL TECHNOMAST

## Aplicação:

- Passarelas de pedestres
- Plataformas
- Correias transportadoras
- Áreas de risco devido a altura de trabalho
- Áreas de difícil acesso para manutenção

## Detalhe de Instalação:

Instalar o poste de forma que quando articulado, ele apóie sobre o corrimão.

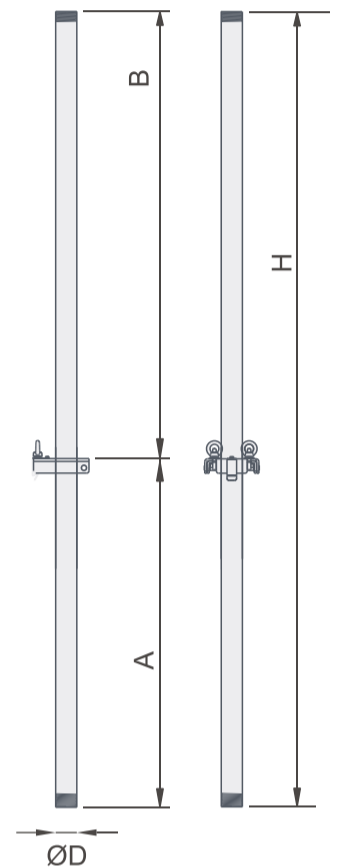






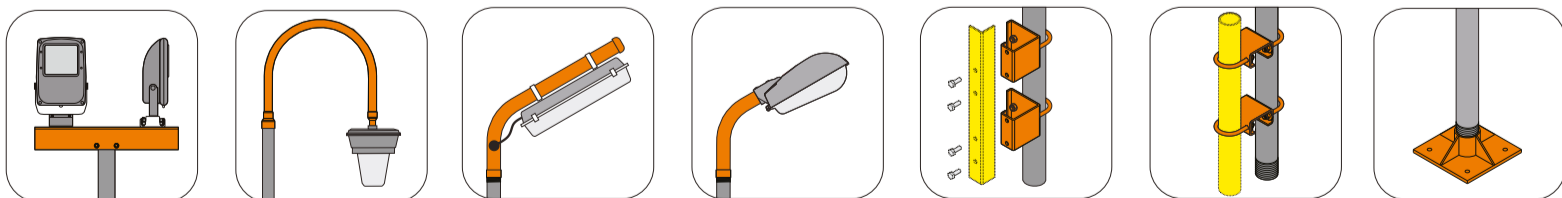
# POSTE ARTICULÁVEL TECHNOMAST

Dimensões e códigos				
H (m)	A (m)	B (m)	ØD (mm)	Código
<b>Sem roscas nas extremidades</b>				
2,70	0,90	1,80	48	927000705
3,00	1,20	1,80	48	930000705
<b>Com roscas NPT nas extremidades</b>				
2,70	0,90	1,80	48	927000701
3,00	1,20	1,80	48	930000701
<b>Com roscas BSP nas extremidades</b>				
2,70	0,90	1,80	48	927000702
3,00	1,20	1,80	48	930000702



## Tabela de códigos

<p><b>9 2 7</b></p> <p>Altura (m)</p> <p>H = A + B</p> <table border="1"> <tr><td>23</td><td>2,3</td><td>0,9</td><td>1,4</td></tr> <tr><td>26</td><td>2,6</td><td>1,2</td><td>1,4</td></tr> <tr><td><b>27</b></td><td><b>2,7</b></td><td><b>0,9</b></td><td><b>1,8</b></td></tr> <tr><td>30</td><td>3,0</td><td>1,2</td><td>1,8</td></tr> <tr><td>31</td><td>3,1</td><td>0,9</td><td>2,2</td></tr> <tr><td>34</td><td>3,4</td><td>1,2</td><td>2,2</td></tr> </table>	23	2,3	0,9	1,4	26	2,6	1,2	1,4	<b>27</b>	<b>2,7</b>	<b>0,9</b>	<b>1,8</b>	30	3,0	1,2	1,8	31	3,1	0,9	2,2	34	3,4	1,2	2,2	<p><b>1</b></p> <p>Elementos de Fixação</p> <p>0 Aço zincado 1 Aço inoxidáv.</p>	<p><b>0</b></p> <p>Interruptor de Alimentação</p> <p>0 Sem interruptor 1 Grau de proteção IP65 2 Atmosferas Ex</p>	<p><b>2</b></p> <p>Fixação</p> <p>0 Sup. para corrimão de tubo 1 Sup. para corrim. de cantoneira 2 Base de solo e suporte lateral 3 Sup. corr. tubo + rosca NPT 4 Sp corr. canton. + rosca NPT 5 Sup. corr. tubo + rosca BSP 6 Sup. corr. canton. + rosca BSP 7 Sem suportes de fixação</p>	<p><b>0</b></p> <p>Interruptor de Alimentação</p> <p>0 Galvanizado a fogo (GF) 1 GF + pintura pó na cor preta 2 GF + pintura pó na cor cinza 3 Pintura alta performance preta 4 Pintura alta performance cinza</p>	<p><b>6</b></p> <p>Alimentação e Distribuição</p> <p>0 Sem caixa / sem cabos 1 Sem caixa + cabo PP 3x1,5 2 Sem caixa + cabo PP 2x1,5 3 Com caixa / sem cabos 4 Com caixa + cabo PP 3x1,5 5 Com caixa + cabo PP 3x2,2</p>	<p><b>6</b></p> <p>Aplicação</p> <p>0 01/02 projetores 1 Rosca NPT no topo 2 Rosca BSP no topo 3 01 lum. fluoresc. 2x32W 4 01 lum. fluoresc. 2x16W 5 01 lum. direto no topo 6 Pescoço de ganso diam. 1" 7 Luminária ilum. pública</p>
23	2,3	0,9	1,4																											
26	2,6	1,2	1,4																											
<b>27</b>	<b>2,7</b>	<b>0,9</b>	<b>1,8</b>																											
30	3,0	1,2	1,8																											
31	3,1	0,9	2,2																											
34	3,4	1,2	2,2																											



# POSTES TELECÔNICOS

- RETO
- CURVO SIMPLES
- CURVO DUPLO





# POSTE TELECÔNICO RETO

 ALTURA: **3 a 12 metros**

## Características:

- Poste reto com altura livre de **3 a 12 metros**.
- Fabricado em tubos de aço carbono de seções cilíndricas, unidas pela extremidade de conicidade suave, soldadas entre si.
- Acabamento por zincagem por imersão a quente. Pintura sob encomenda.
- Para instalação de luminárias públicas ou projetores para iluminação de avenidas, praças, parques, condomínios e estacionamentos.



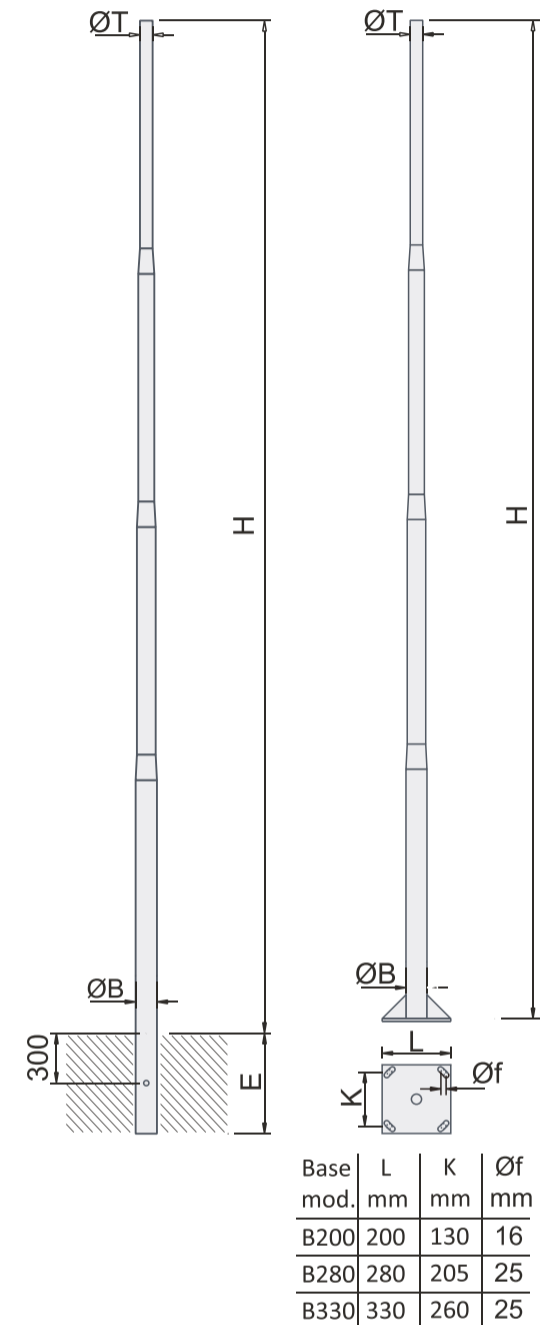


# POSTE TELECÔNICO RETO

## Instalação:

- Disponível na versão **COM BASE** para fixação ao solo por meio de chumbadores ou versão **ENGASTADO** para fixação ao solo em base de concreto.
- Pintura e janela de inspeção opcionais.

*Disponível em outras configurações, sob consulta.*



ENGASTADO					COM BASE			
	Código	H m	ØT/ØB mm	E m	Código	H m	ØT/ØB mm	Base
3 metros	TRE030G1	3	60/60	0,5	TRB030G1	3	60/60	B200
4 metros	TRE040G1	4	60/60	0,5	TRB040G1	4	60/60	B200
5 metros	TRE050G1	5	60/76	0,5	TRB050G1	5	60/76	B200
6 metros	TRE060G1	6	60/89	1	TRB060G1	6	60/76	B200
7 metros	TRE070G1	7	60/89	1	TRB070G1	7	60/89	B280
8 metros	TRE080G1	8	60/101	1	TRB080G1	8	60/89	B280
9 metros	TRE090G1	9	60/101	1	TRB090G1	9	60/101	B280
10 metros	TRE100G1	10	60/114	1	TRB100G1	10	60/114	B280
11 metros	TRE110G1	11	60/127	1,5	TRB110G1	11	60/127	B280
12 metros	TRE120G1	12	60/139	1,5	TRB120G1	12	60/139	B330

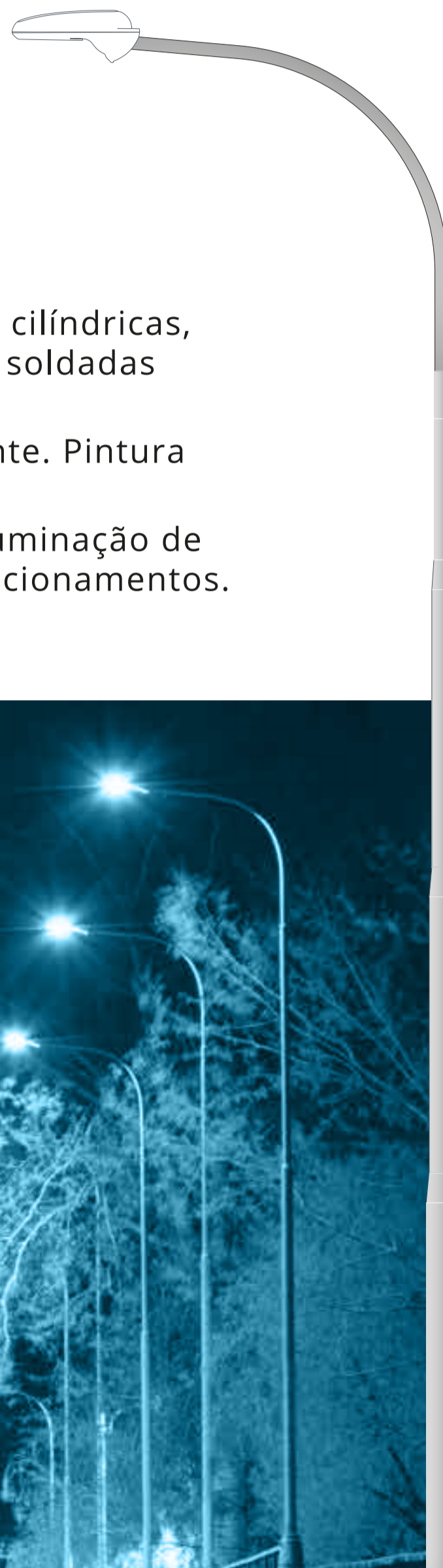


# POSTE TELECÔNICO CURVO SIMPLES

 ALTURA: **5 a 12 metros**

## Características:

- Poste com altura livre de **5 a 12 metros**.
- Fabricado em tubos de aço carbono de seções cilíndricas, unidas pela extremidade de conicidade suave, soldadas entre si.
- Acabamento por zincagem por imersão a quente. Pintura sob encomenda.
- Para instalação de luminárias públicas para iluminação de avenidas, praças, parques, condomínios e estacionamentos.



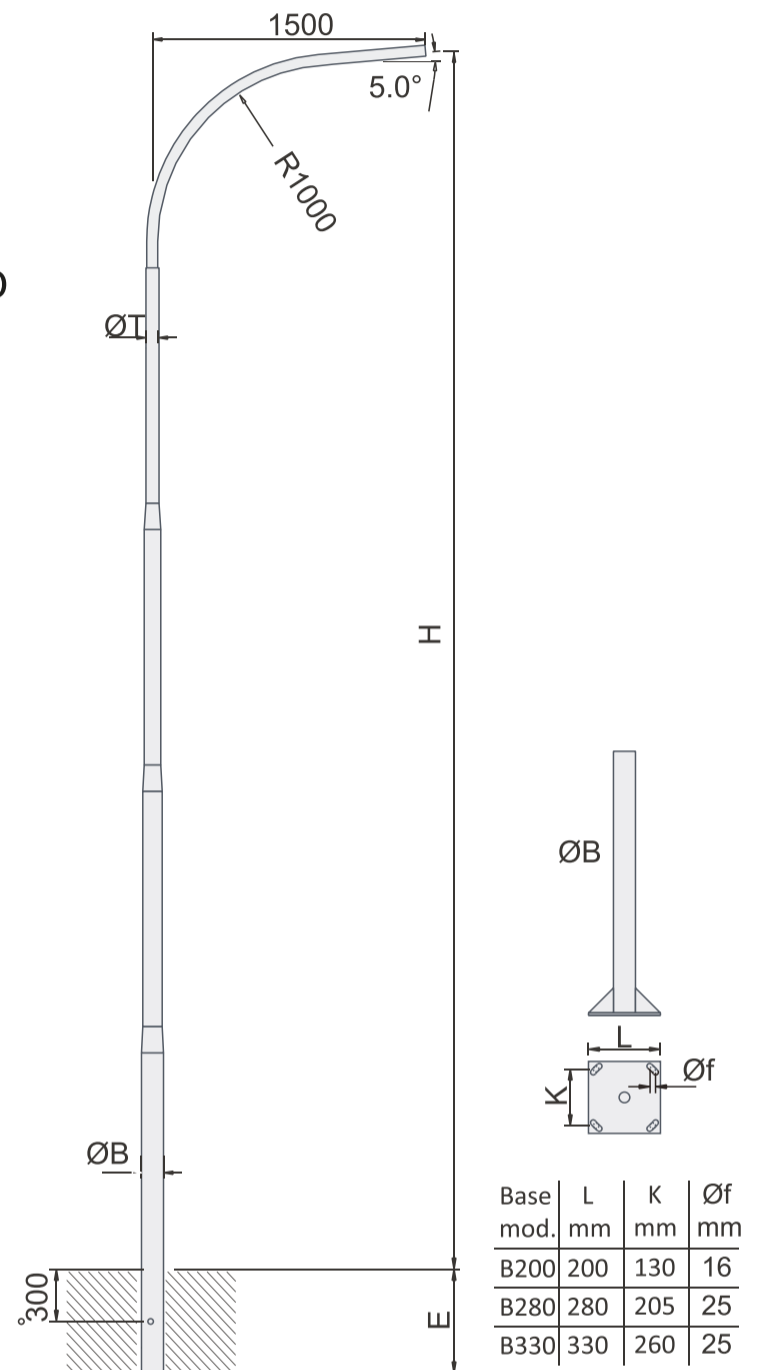


# POSTE TELECÔNICO CURVO SIMPLES

## Instalação:

- Disponível na versão **COM BASE** para fixação ao solo por meio de chumbadores ou versão **ENGASTADO** para fixação ao solo em base de concreto.
- Pintura e janela de inspeção opcionais.

*Disponível em outras configurações, sob consulta.*



ENGASTADO					COM BASE			
	Código	H m	ØT/ØB mm	E m	Código	H m	ØT/ØB mm	Base
5 metros	TCE050G1	5	60/76	0,5	TCB050G1	5	60/76	B200
6 metros	TCE060G1	6	60/76	1	TCB060G1	6	60/76	B200
7 metros	TCE070G1	7	60/89	1	TCB070G1	7	60/89	B280
8 metros	TCE080G1	8	60/89	1	TCB080G1	8	60/89	B280
9 metros	TCE090G1	9	60/101	1	TCB090G1	9	60/101	B280
10 metros	TCE100G1	10	60/114	1	TCB100G1	10	60/114	B280
12 metros	TCE110G1	11	60/127	1,5	TCB110G1	11	60/127	B330
12 metros	TCE120G1	12	60/127	1,5	TCB120G1	12	60/127	B330



# POSTE TELEECÔNICO CURVO DUPLO

 ALTURA: **5 a 12 metros**

## Características:

- Poste com altura livre de **5 a 12 metros**.
- Fabricado em tubos de aço carbono de seções cilíndricas, unidas pela extremidade de conicidade suave, soldadas entre si.
- Acabamento por zincagem por imersão a quente. Pintura sob encomenda.
- Para instalação de luminárias públicas para iluminação de avenidas, praças, parques, condomínios e estacionamentos.



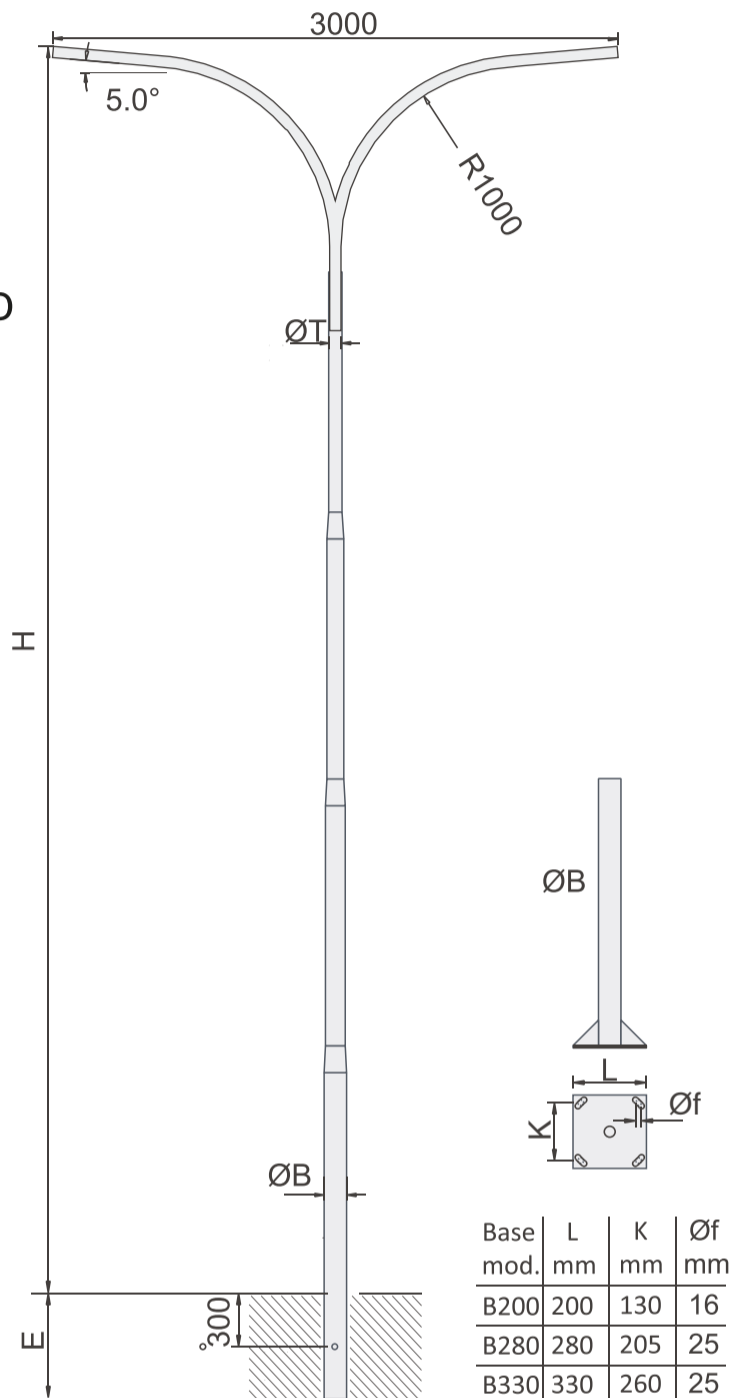


# POSTE TELECÔNICO CURVO DUPLO

## Instalação:

- Disponível na versão **COM BASE** para fixação ao solo por meio de chumbadores ou versão **ENGASTADO** para fixação ao solo em base de concreto.
- Pintura e janela de inspeção opcionais.

*Disponível em outras configurações, sob consulta.*



	ENGASTADO				COM BASE			
	Código	H m	ØT/ØB mm	E m	Código	H m	ØT/ØB mm	Base
5 metros	TYE050G1	5	60/76	0,5	TYB050G1	5	60/76	B200
6 metros	TYE060G1	6	60/76	1	TYB060G1	6	60/76	B200
7 metros	TYE070G1	7	60/89	1	TYB070G1	7	60/89	B280
8 metros	TYE080G1	8	60/101	1	TYB080G1	8	60/101	B280
9 metros	TYE090G1	9	60/114	1	TYB090G1	9	60/114	B280
10 metros	TYE100G1	10	60/127	1	TYB100G1	10	60/127	B280
11 metros	TYE110G1	11	60/139	1,5	TYB110G1	11	60/139	B330
12 metros	TYE120G1	12	60/152	1,5	TYB120G1	12	60/152	B330



# POSTES CÔNICOS CONTÍNUOS

- RETO
- CURVO SIMPLES
- CURVO DUPLO
- RETO POLIGONAL

O sistema de conicidade continua é mais moderno e permite uma maior resistência do poste, além de oferecer uma estética mais agradável, sem soldas transversais e reduções significativas de diâmetro.

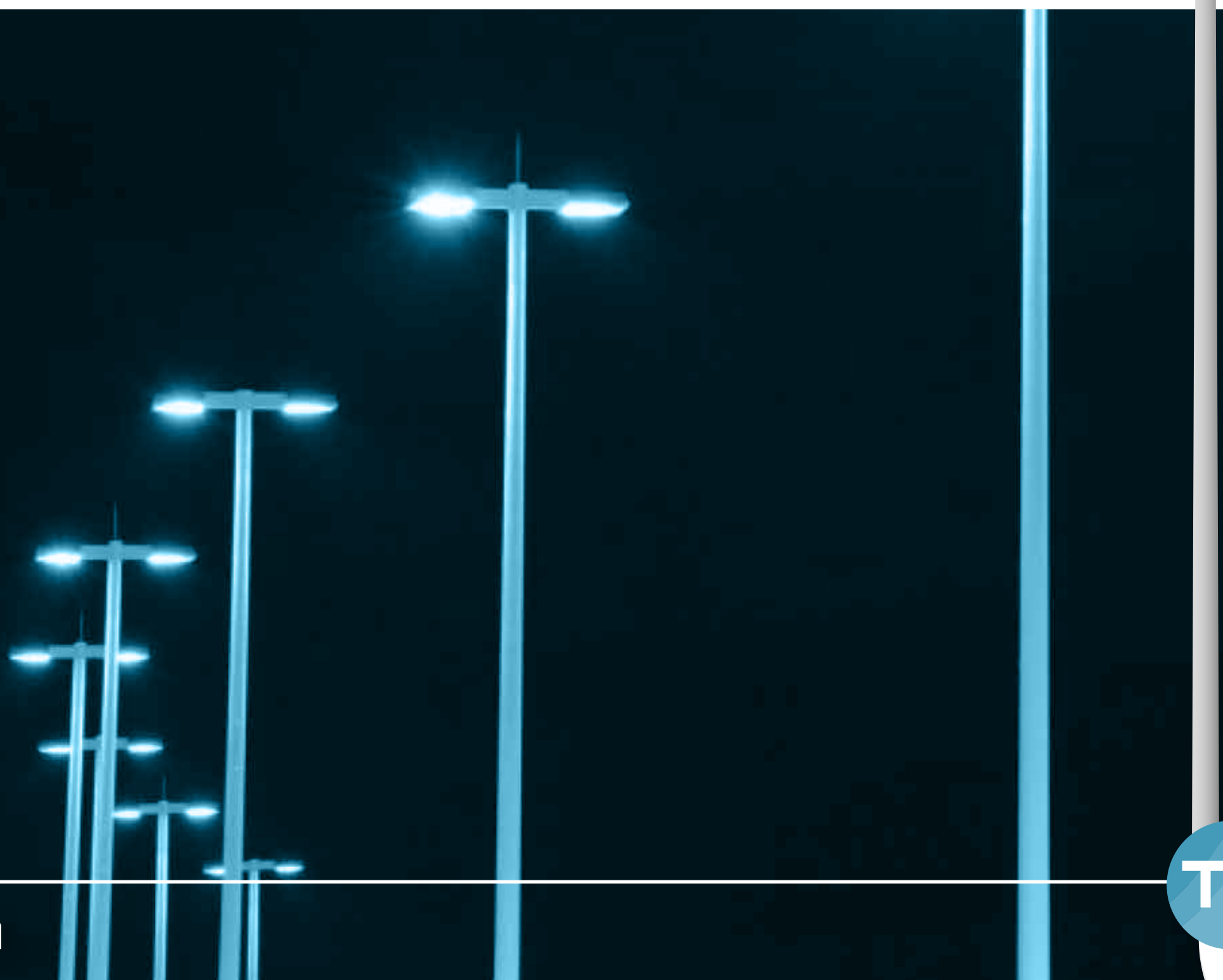
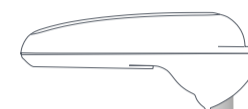


# POSTE CÔNICO CONTÍNUO RETO

 ALTURA: **3 a 15 metros**

## Características:

- Poste reto com altura livre de **3 a 15 metros**.
- Fabricado em chapa de aço carbono ASTM A36 conformada para obter uma secção circular e soldada longitudinalmente por arco submerso, com conicidade de 11 ou 14 mm/m, unidas nas extremidade com sistema slip-joint .
- Acabamento por zincagem por imersão a quente. Pintura sob encomenda.
- Para instalação de luminárias públicas ou projetores para iluminação de avenidas, praças, parques, condomínios e estacionamentos.





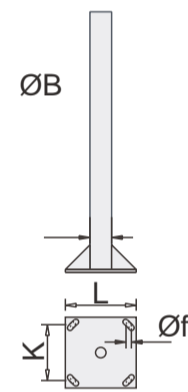
# POSTE CÔNICO CONTÍNUO RETO

## Instalação:

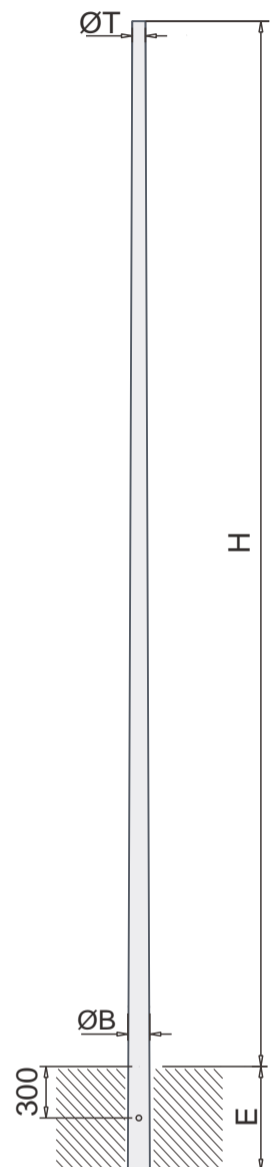
- Disponível na versão **COM BASE** para fixação ao solo por meio de chumbadores ou versão **ENGASTADO** para fixação ao solo em base de concreto.
- Pintura e janela de inspeção opcionais.

Para versões com topo de 76mm, 89mm ou 101mm, ou conicidade diferente, [acesse nosso site](#).

Disponível em outras configurações, sob consulta.



Base mod.	L mm	K mm	Øf mm
B200	200	130	16
B280	280	205	25
B330	330	260	25



ENGASTADO					COM BASE			
	Código	H m	ØT/ØB mm	E m	Código	H m	ØT/ØB mm	Base
3 metros	KRE030G1	3	60/90	0,5	KRB030G1	3	60/90	B200
4 metros	KRE040G1	4	60/100	1	KRB040G1	4	60/100	B200
5 metros	KRE050G1	5	60/110	1	KRB050G1	5	60/110	B200
6 metros	KRE060G1	6	60/120	1	KRB060G1	6	60/120	B200
7 metros	KRE070G1	7	60/130	1	KRB070G1	7	60/130	B280
8 metros	KRE080G1	8	60/140	1	KRB080G1	8	60/140	B280
9 metros	KRE090G1	9	60/150	1	KRB090G1	9	60/150	B280
10 metros	KRE100G1	10	60/160	1	KRB100G1	10	60/160	B280
11 metros	KRE110G1	11	60/170	1	KRB110G1	11	60/170	B280
12 metros	KRE120G1	12	60/180	1,5	KRB120G1	12	60/180	B330
13 metros	KRE130G1	13	60/190	1,5	KRB130G1	13	60/190	B330
14 metros					KRB140G1	14	60/200	B330
15 metros					KRB150G1	15	60/210	B330



# POSTE CÔNICO CONTÍNUO CURVO SIMPLES

 ALTURA: **6 a 15 metros**

## Características:

- Poste com altura livre de **6 a 15 metros**.
- Fabricado em chapa de aço carbono ASTM A36 conformada para obter uma secção circular e soldada longitudinalmente por arco submerso, com conicidade de 11 a 14 mm/m, unidas nas extremidade com sistema slip-joint .
- Acabamento por zincagem por imersão a quente. Pintura sob encomenda.
- Para instalação de luminárias públicas ou projetores para iluminação de avenidas, praças, parques, condomínios e estacionamentos.



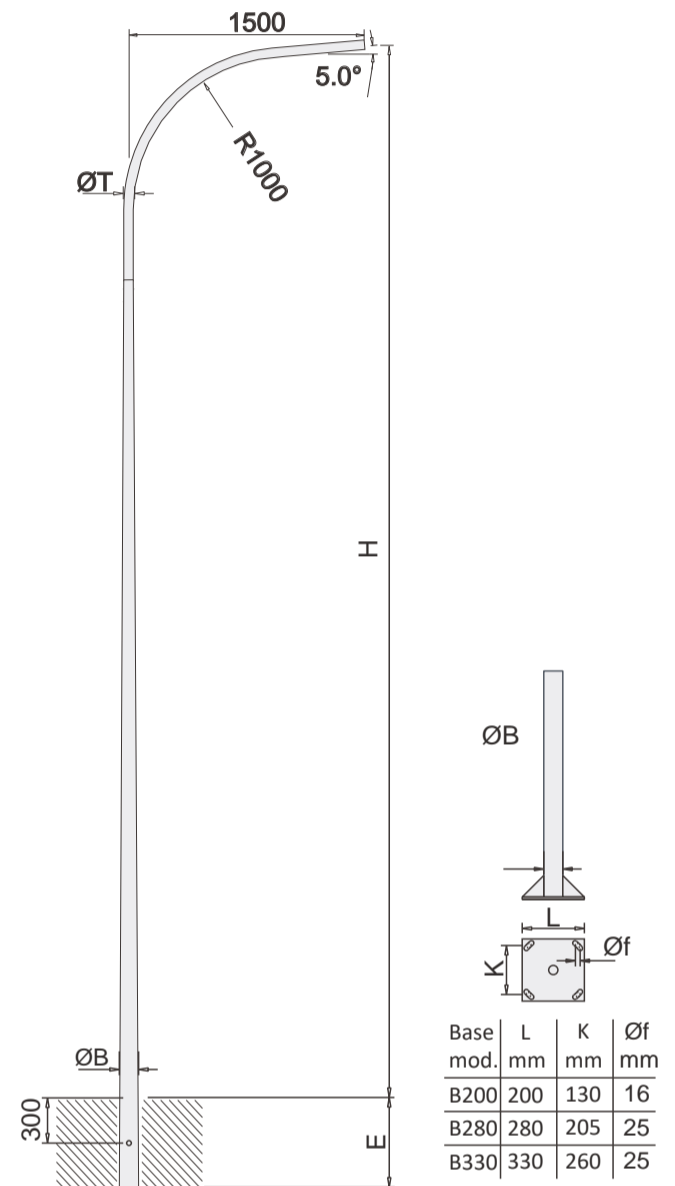


# POSTE CÔNICO CONTÍNUO CURVO SIMPLES

## Instalação:

- Disponível na versão **COM BASE** para fixação ao solo por meio de chumbadores ou versão **ENGASTADO** para fixação ao solo em base de concreto.
- Pintura e janela de inspeção opcionais.

*Disponível em outras configurações, sob consulta.*



ENGASTADO				COM BASE		
	Código	H m	E m	Código	H m	Base
6 metros	KCE060G1	6	1	KCB060G1	6	B200
7 metros	KCE070G1	7	1	KCB070G1	7	B280
8 metros	KCE080G1	8	1	KCB080G1	8	B280
9 metros	KCE090G1	9	1	KCB090G1	9	B280
10 metros	KCE100G1	10	1	KCB100G1	10	B280
11 metros	KCE110G1	11	1	KCB110G1	11	B280
12 metros	KCE120G1	12	1,5	KCB120G1	12	B330
13 metros	KCE130G1	13	1,5	KCB130G1	13	B330
14 metros	KCE140G1	14	1,5	KCB140G1	14	B330
15 metros	KCE150G1	15	1,5	KCB150G1	15	B400



# POSTE CÔNICO CONTÍNUO CURVO DUPLO

↑↓ ALTURA: 6 a 15 metros

## Características:

- Poste com altura livre de **6 a 15 metros**.
- Fabricado em chapa de aço carbono ASTM A36 conformada para obter uma secção circular e soldada longitudinalmente por arco submerso, com conicidade de 11 a 14 mm/m, unidas nas extremidade com sistema slip-joint .
- Acabamento por zincagem por imersão a quente. Pintura sob encomenda.
- Para instalação de luminárias públicas ou projetores para iluminação de avenidas, praças, parques, condomínios e estacionamentos.



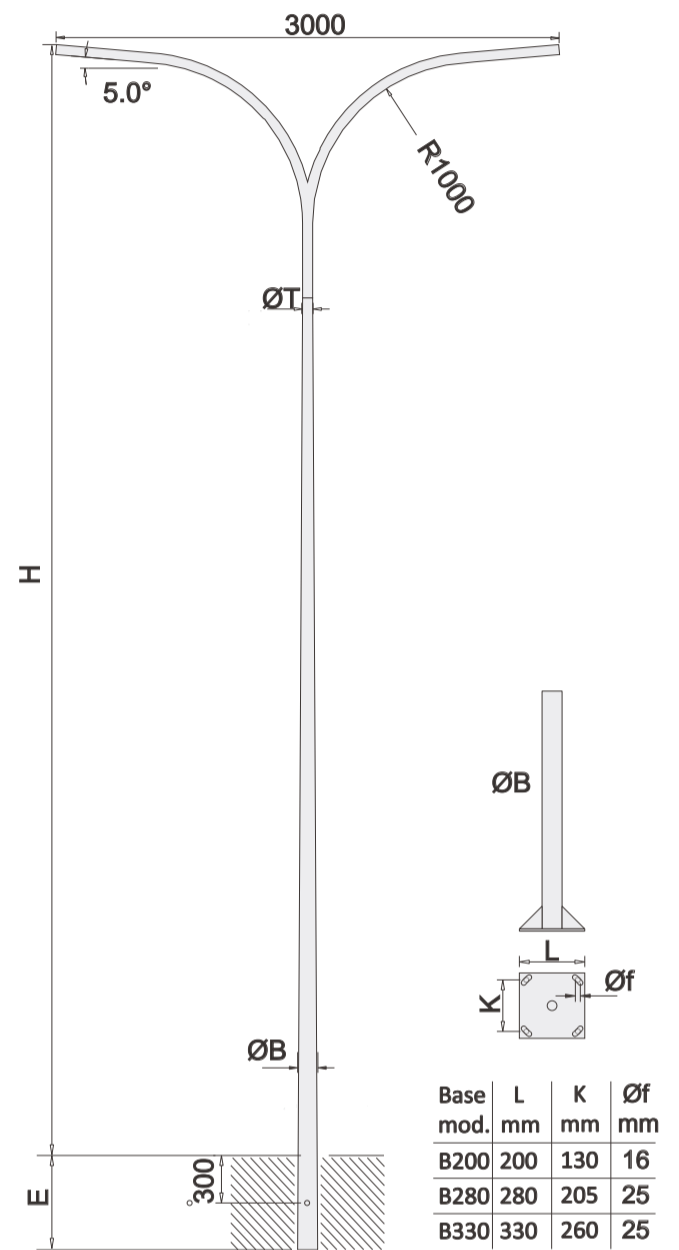


# POSTE CÔNICO CONTÍNUO CURVO DUPLO

## Instalação:

- Disponível na versão **COM BASE** para fixação ao solo por meio de chumbadores ou versão **ENGASTADO** para fixação ao solo em base de concreto.
- Pintura e janela de inspeção opcionais.

*Disponível em outras configurações, sob consulta.*



ENGASTADO				COM BASE		
	Código	H m	E m	Código	H m	Base
6 metros	KYE060G1	6	1	KYB060G1	6	B200
7 metros	KYE070G1	7	1	KYB070G1	7	B280
8 metros	KYE080G1	8	1	KYB080G1	8	B280
9 metros	KYE090G1	9	1	KYB090G1	9	B280
10 metros	KYE100G1	10	1	KYB100G1	10	B280
11 metros	KYE110G1	11	1	KYB110G1	11	B280
12 metros	KYE120G1	12	1,5	KYB120G1	12	B330
13 metros	KYE130G1	13	1,5	KYB130G1	13	B330
14 metros	KYE140G1	14	1,5	KYB140G1	14	B330
15 metros	KYE150G1	15	1,5	KYB150G1	15	B400

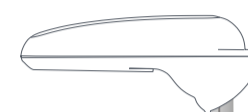


# POSTE CÔNICO CONTÍNUO POLIGONAL RETO

 ALTURA: **3 a 15 metros**

## Características:

- Poste com altura livre de **3 a 15 metros**.
- abricado em chapa de aço carbono ASTM A36 conformada para obter uma secção poligonal e soldada longitudinalmente por arco submerso, com conicidade variável em função da altura e do projeto, unidas nas extremidade com sistema slip-joint.
- Acabamento por zincagem por imersão a quente. Pintura sob encomenda.
- Para instalação de luminárias públicas ou projetores para iluminação de avenidas, praças, parques, condomínios e estacionamentos.





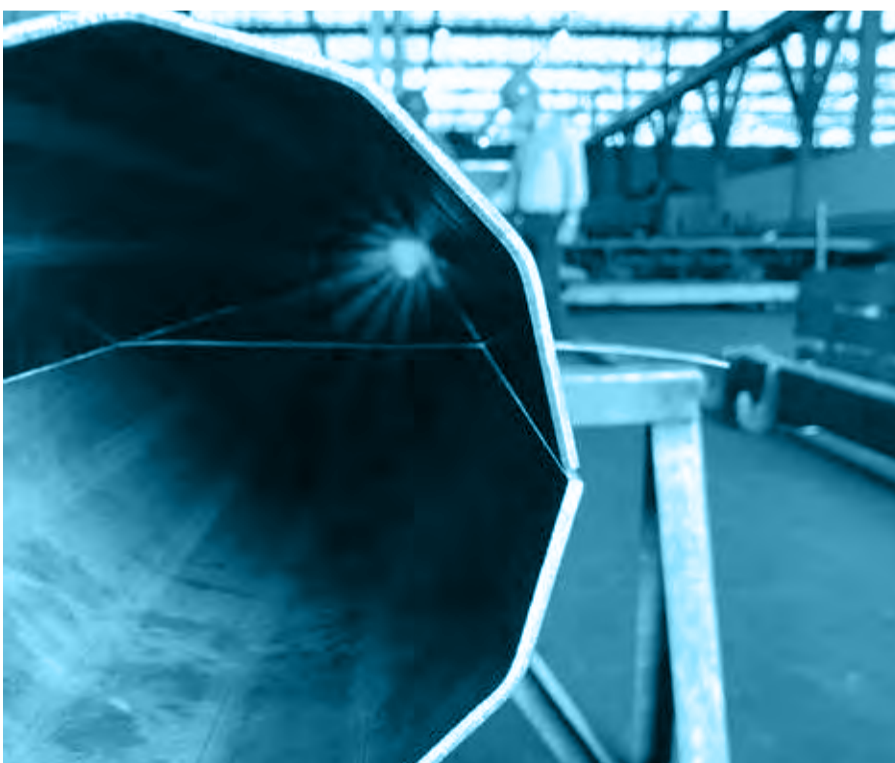
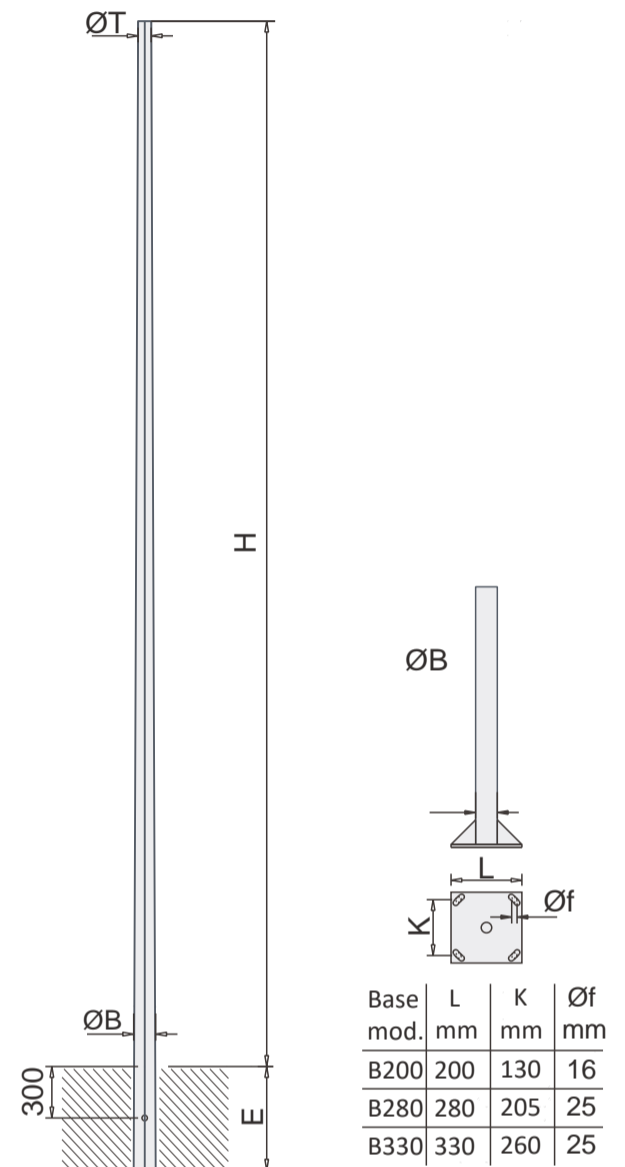


# POSTE CÔNICO CONTÍNUO POLIGONAL RETO

## Instalação:

- Disponível na versão **COM BASE** para fixação ao solo por meio de chumbadores ou versão **ENGASTADO** para fixação ao solo em base de concreto.
- Pintura e janela de inspeção opcionais.

*Disponível em outras configurações,  
sob consulta.*



# POSTES SOLARES

O poste solar foi desenvolvido com o intuito de tornar possível a iluminação de áreas remotas e de difícil acesso, onde não se possui abastecimento da rede elétrica, e como iniciativa sustentável, proporcionando um sistema de auto geração de energia limpa.



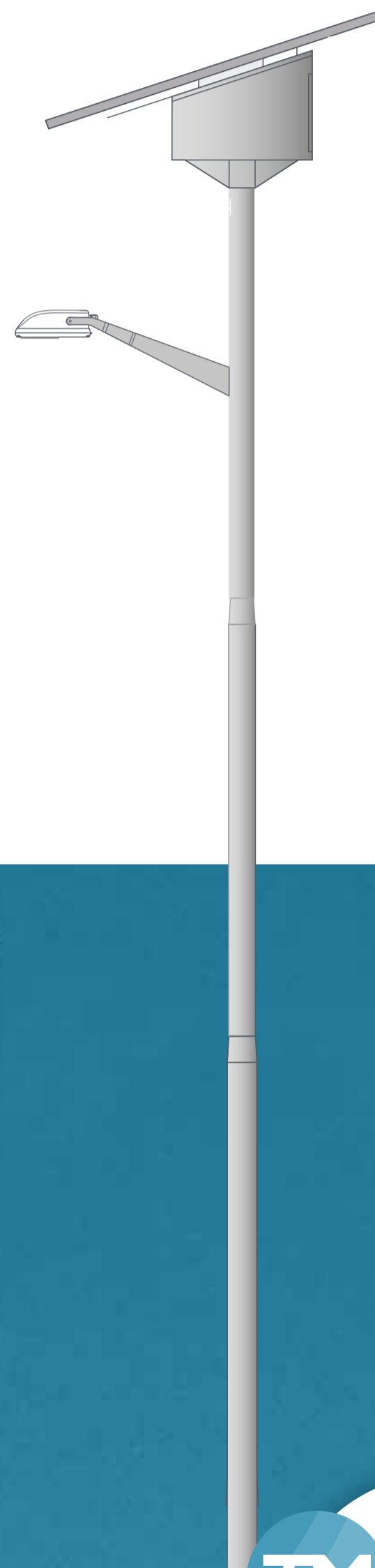
# POSTE SOLAR FOTOVOLTAICO



ALTURA: 4 a 8 metros

O Poste Solar Fotovoltaico da Technomast nasce da estreita colaboração entre a Technomast Indústria Metalúrgica Ltda, empresa consolidada a quase 20 anos no mercado de postes no Brasil e a Western Co., empresa italiana, desde 1984 fabricante de soluções no mercado eletrônico e fotovoltaico, com mais de 30 anos de experiência e grandes fornecimentos no mundo inteiro, além de líder do mercado europeu.

Desta colaboração nasce um produto de alta qualidade voltado ao mercado latino americano mais exigente, onde qualidade, performance e principalmente confiabilidade são as palavras chaves para o cliente.



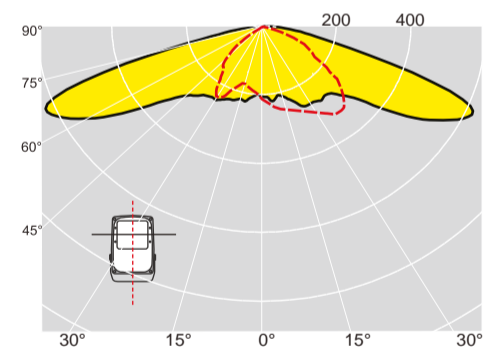
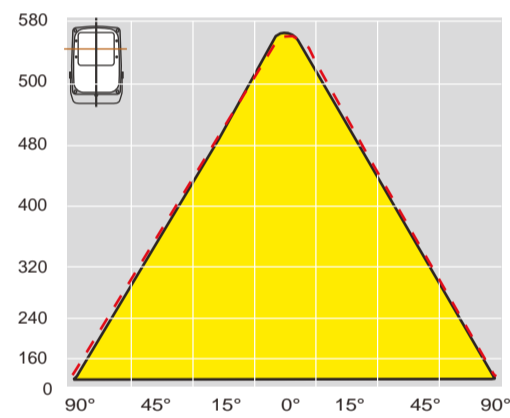
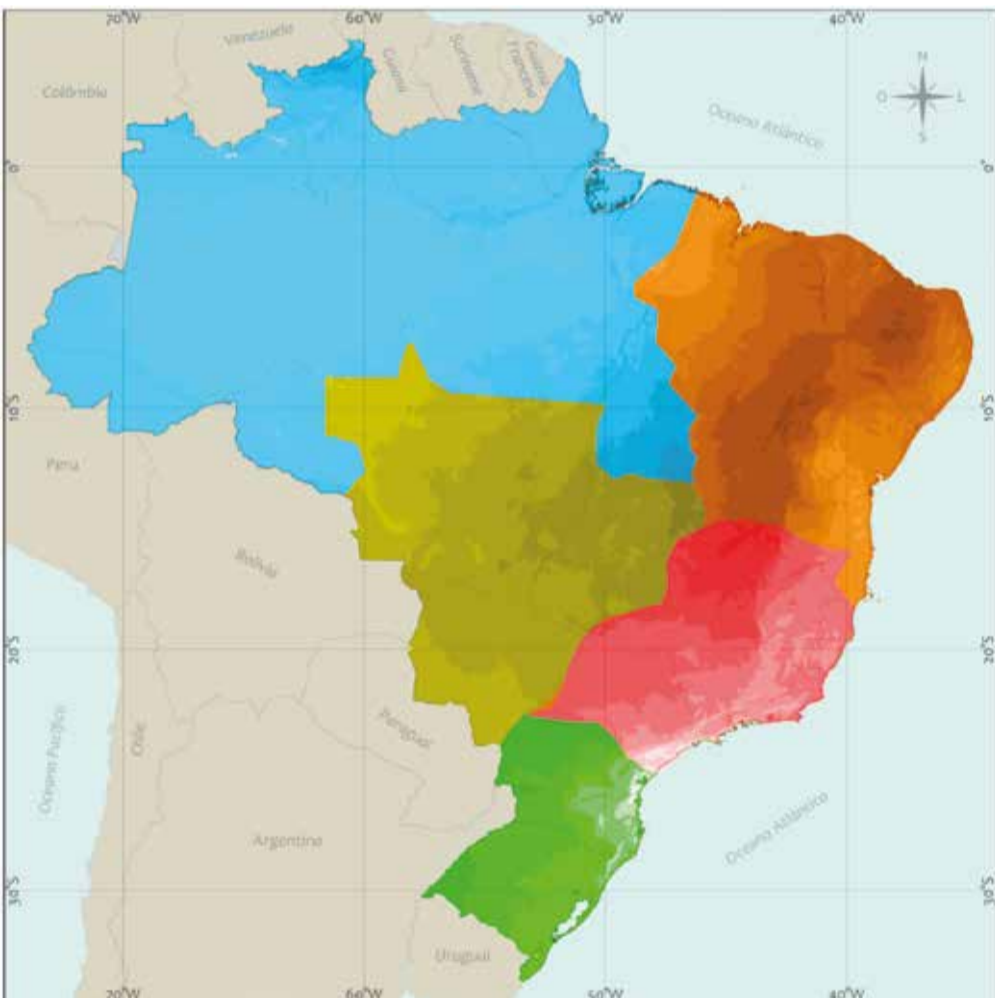


# POSTE SOLAR FOTOVOLTAICO

## PRINCIPAIS CARACTERÍSTICAS

Potência (W)	Altura (m)	Bateria (Ah)	Utilização (hr/dia)	Autonomia (hr)
25	4	60	12	36
50	6	100	12	36
75	8	100	12	30

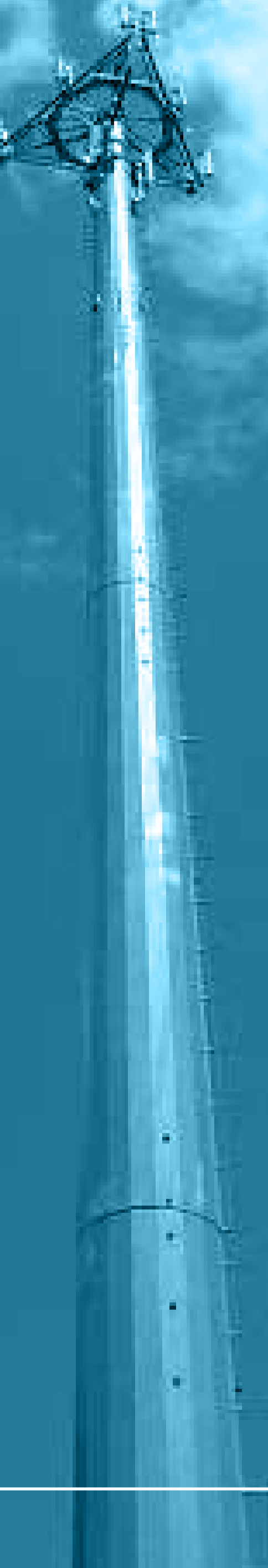
## Identificação da região de Instalação



Para mais detalhes referente as especificações do poste nas diversas regiões de instalação, consultar a ficha técnica do produto.



# TORRES POLIGONAIS





# TORRES POLIGONAIS MONOTUBULARES

 ALTURA: 20 a 40 metros

## Características:

- Torres monotubulares poligonais com altura de 20 a 40 metros (alturas maiores sob consulta).
- Fabricadas em chapa de aço ASTM A36 ou aço patinável (corten) conformadas para obter uma secção poligonal e soldada longitudinalmente por arco submerso, com conicidade constante em função da altura e do projeto, unidas nas extremidades com sistema slip-joint.
- Acabamento com zincagem por imersão a quente. Pintura sob encomenda.
- Para instalação de projetores para iluminação de pátios, grandes áreas, estacionamentos, portos, aeroportos, rotulas em grandes avenidas, para letreiros publicitários, telecomunicações e energia.
- As torres podem ser dotadas de plataformas circulares ou retangulares e de escada marinheiro para permitir o acesso para manutenção em total segurança.
- Podem ser equipadas também com plataforma móvel que permite a subida e descida automática da plataforma de suporte dos projetores não necessitando do trabalho de manutenção em altura.
- Cada torre é um projeto especial, devendo-se considerar sempre o peso e a área exposta ao vento da torre e dos produtos instalados no topo, além da região de instalação e da topografia circunstante.





# TORRES POLIGONAIS MONOTUBULARES

## Instalação:

- A instalação requer experiência específica e equipamentos especiais tais como guindastes com altura suficiente.
- As varias secções de diâmetro e comprimento variável são unida com sistema slip-joint.
- É sempre necessária uma fundação específica calculada por especialistas em função dos esforços na base fornecidos juntamente com o projeto da torre.
- A fixação ao bloco de fundação è feita através de chumbadores em dimensões e quantidades em conformidade ao projeto fornecido.
- Pintura e janela de inspeção opcionais



*De 20 a 40 metros.  
Alturas maiores,  
sob consulta.*

*Disponível em  
outras  
configurações, sob  
consulta.*

# ACESSÓRIOS BRAÇOS







# BRAÇOS PARA ILUMINAÇÃO

 **COMPRIMENTO: 1 a 3 metros**

 **DIÂMETRO: 48,3 a 60,3 mm**

Braços para iluminação pública para aplicação em postes de concreto. Fabricados em aço carbono e galvanizados a fogo conforme as normas NBR.

Podem ter diâmetro de 48,3mm a 60,3mm para a instalação de luminárias de diferentes potencias e fabricantes.

As diferentes series, correspondentes a espessura mínima do braço, são definidas em função do peso da luminária a ser suportado.

A projeção horizontal do braço vai de 1 metro até 3 metros, com ângulo padrão de 40 graus e eventual curvatura no topo.

Diferentes configurações, comprimentos e projeções horizontais, sob consulta.



# POSTES EM FIBRA DE VIDRO

São caracterizados por uma série de fatores que garantem extrema versatilidade e permitem o uso em condições especiais.



# POSTES EM FIBRA DE VIDRO

↑↓ ALTURA: de 3 a 15 metros

Os postes em fibra de vidro são fabricados em compósito de polímero reforçado com fibra de vidro (PRFV) com o sistema de Filament Winding ou enrolamento filamentar.

O uso de matéria prima de qualidade garante aos postes da **Technofibra** excelente nível de qualidade e durabilidade, assim como a possibilidade de obter um perfeito acabamento e a manutenção no tempo das principais características técnicas do material PRFV.

Os postes de fibra de vidro são caracterizados por uma série de fatores que garantem extrema versatilidade e permitem o uso em condições especiais.





# POSTES EM FIBRA DE VIDRO

As principais vantagens do poste de fibra são:

- Leveza, que facilita a aplicação em lugares de difícil acesso.
- Alta durabilidade e resistência aos agentes atmosféricos, sendo praticamente isento de problemas ligados a corrosão, principalmente em lugares com alta maresia ou presenças de agentes químicos.
- Elevada rigidez dielétrica, evitando possíveis acidentes ligados a descargas elétricas e minimizando as descargas fase/terra.
- Redução da periculosidade em caso de impacto, absorvendo a energia do impacto em caso de acidente.



# MOBILIÁRIO URBANO

Desenhamos linhas de produtos integrando postes e mobiliário urbano, criando únicas linguagens para praças, parques, beira-mares, calçadões e principalmente condomínios fechados.



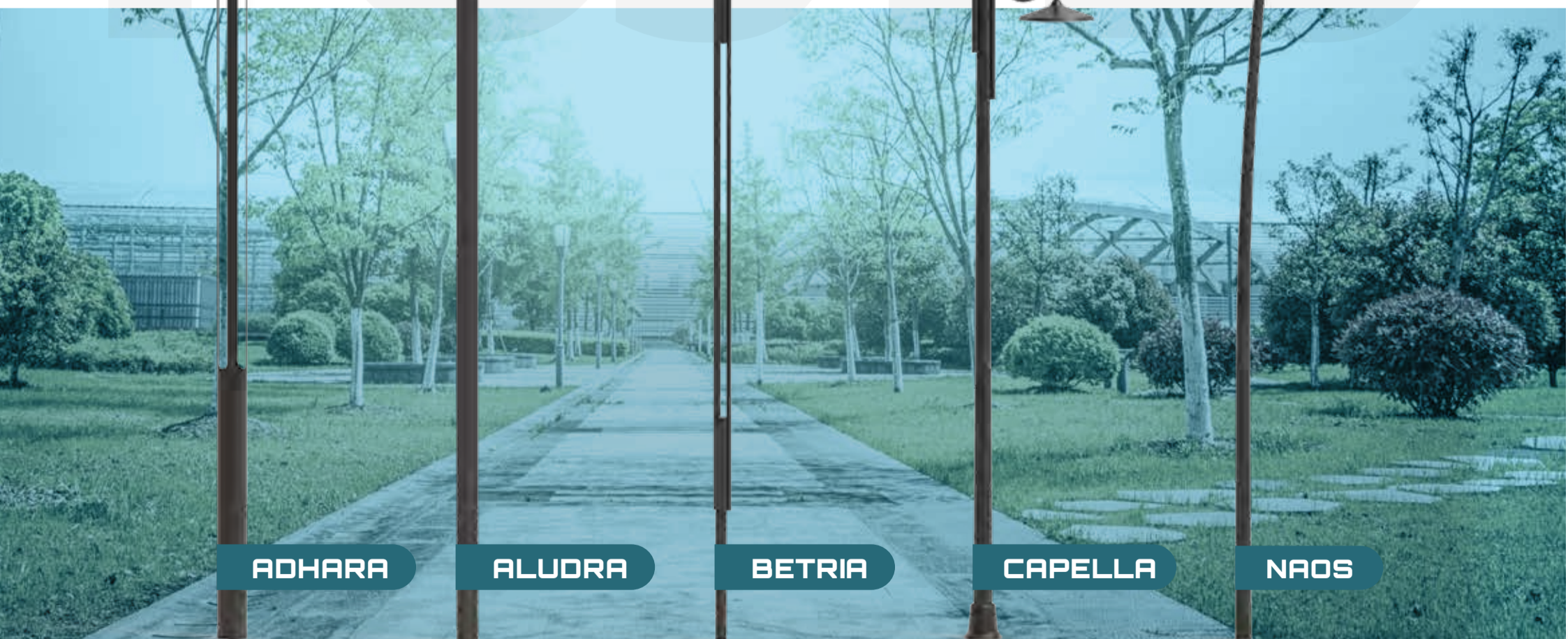
# MOBILIÁRIO URBANO

Um dos principais focos do **Grupo Technomast** é o embelezamento urbano. Para isto além de dar especial atenção a qualidade e acabamento dos nossos produtos, desenhamos linhas de produtos integrando postes e mobiliário urbano, criando únicas linguagens para praças, parques, beira-mares, calçadões e principalmente condomínios fechados.

Os postes são um elemento necessário num projeto de área urbana, devido a necessidade de levar iluminação a maior área possível, porém eles têm um forte impacto visual.

A **Technomast** busca desenvolver não somente postes, mas completas famílias de mobiliários urbanos que, além de possibilitarem a alocação de pontos de luz, farão parte do ambiente agregando design e funcionalidade.

# POSTES



ADHARA

ALUDRA

BETRIA

CAPELLA

NAOS



# MOBILIÁRIO URBANO

## LINHA ADHARA



BANCO



LIXEIRA



CERCA



BALIZADOR

## LINHA ALUDRA



BANCO



LIXEIRA



CERCA



PONTO DE ÔNIBUS

## LINHA BETRIA



BANCO



LIXEIRA



CERCA



FLOREIRA

## LINHA CAPELLA



BANCO



LIXEIRA



CERCA



PONTO DE ÔNIBUS

## LINHA NAOS



BANCO



LIXEIRA



CERCA



FLOREIRA

\* Fale com um consultor Technomast para conhecer todos os itens e as outras linhas de mobiliário urbano.

# PROJETOS ESPECIAIS

PROJETOS ESPECIAIS EM  
AÇO PARA AS MAIS  
DIVERSAS APLICAÇÕES

TM





# PROJETOS ESPECIAIS

Um projeto especial nasce da uma necessidade específica do cliente, que pode ser uma condição que requer um dimensionamento sob medida para determinadas condições de trabalho, ou uma exigência de inserção do produto em um contexto arquitetural diferenciado.

Em ambos os caso as nossas equipes de engenharia e de design estão aptas a auxiliar o cliente a encontrar a melhor solução, sempre no respeito das normativas existentes



## **COLUNAS E BRAÇOS SEMAFORICOS DE SINALIZAÇÃO E PARA CAMERAS E RADARES**

Fabricadas em aço carbono, galvanizado a fogo, de forma cônica circular, cilíndrica ou cônica poligonal conforme as várias especificações das empresas de transito municipal, para suporte de semáforos ou placas de sinalização, câmeras de monitoramentos do transito ou radares com alturas e dimensões variáveis em função da aplicação.

## **SUPORTES E ESTRUTURAS METALICAS, PORTICOS E SEMIPORTICOS**

A nossa engenharia e a nossa fábrica estão preparadas para projetar e realizar qualquer tipo de estrutura metálica para as mais variadas aplicações, como pórticos e semipórticos para rodovias e outros.





# PROJETOS ESPECIAIS

## SOLAR CARPORTS / PORTICOS FOTOVOLTAICOS

### Pórticos com cobertura fotovoltaica

Pórticos para estacionamento de carros com cobertura fotovoltaica para geração e armazenamento de energia com possibilidade de estações de carregamento de carros elétricos.

Ideal para uso em estacionamentos abertos de shopping, indústrias ou até para uso residencial.

Disponíveis em vários design e dimensões de um a múltiplos carros.



## DESENVOLVA O SEU PROJETO ESPECIAL COM A NOSSA ENGENHARIA

O nosso corpo de engenharia está à sua completa disposição para desenhar e planejar o seu projeto especial, exclusivo e que atenda todas as suas necessidades técnicas ou de design.



# TECHNOMAST

- POSTES E DESIGN URBANO -

## **Technomast - Postes e Design Urbano**

Rod. PR423 Km 24,3, S/N - Campo Largo - PR.

CEP 83.603-000

Fone: **41 3195-4348**

**[comercial@technomast.com.br](mailto:comercial@technomast.com.br)**



Acesse nosso  
canal